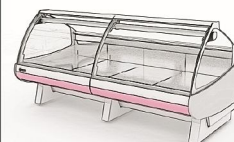
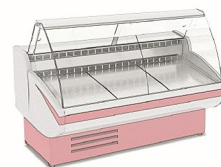


Нейтральное оборудование Cruspi

ЭКОНОМ-серия



Содержание

Нейтральное оборудование Cryspi эконом-серия



**Производственные
столы**.....101



**Стеллажи
кухонные**.....112



**Ванны
моечные**.....104



**Подставки для
инвентаря**.....115



**Шафы
кухонные**.....108



**Вентиляционные
зонты**.....116



**Полки
настенные**.....109

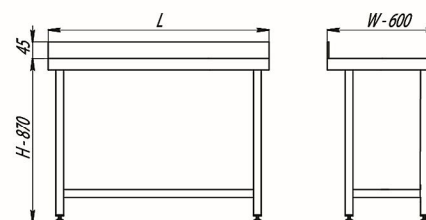
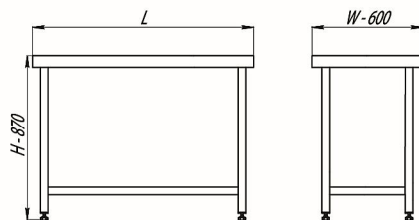
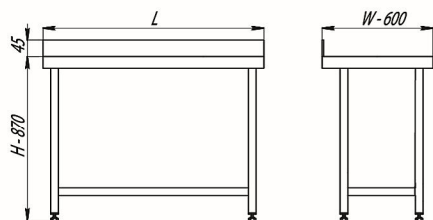
Столы производственные



Столы пристенные
СРПЦ Э РП (эконом)
СРПН Э РП (профи)

Столы центральные
СРЦЦ Э РП (эконом)
СРЦН Э РП (профи)

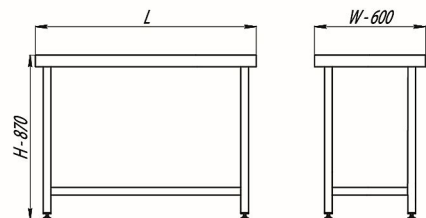
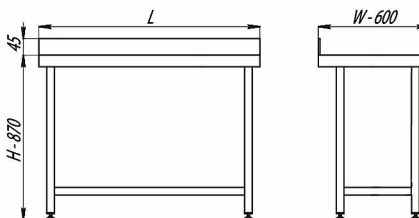
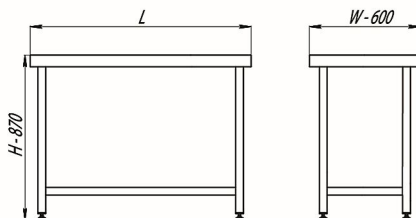
Столы пристенные
СРПЦ Э СП (эконом)
СРПН Э СП (профи)



Столы центральные
СРЦЦ Э СП (эконом)

Столы пристенные
СРПЦ Э СП, ОБ (эконом)

Столы центральные
СРЦЦ Э СП, ОБ (эконом)





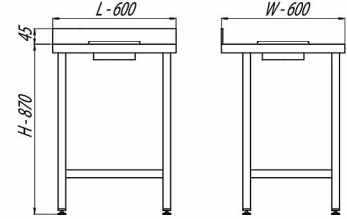
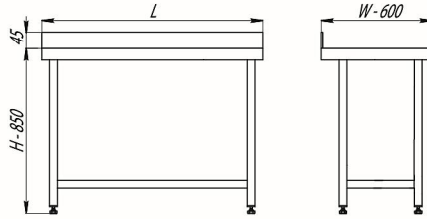
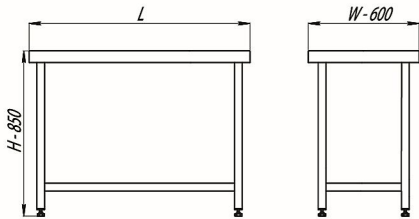
Стол�ы центральные
СРЦН Э1 СП (премиум)



Стол�ы пристенные
СРПН Э1 СП (премиум)



Стол�ы для сбора отходов
ССОП Э



Технические характеристики:

Центральные и пристенные производственные столы серии «Эконом»

- ▶ Пристенные столы серии «Эконом» выпускаются с бортом высотой 45 мм, центральные без борта. Столы могут быть со сплошной или решетчатой полкой, а также со сплошной полкой и дополнительной обвязкой с трех сторон для укрепления конструкции.
- ▶ Под заказ столы могут быть длиной от 500 до 2000 мм (с шагом 100 мм), шириной от 500 до 800 мм и высотой 870 мм.
- ▶ Столы пристенные выполнены с отступом ножек от задней стенки 100 мм.
- ▶ Каркас разборный.
- ▶ Все детали имеют вальцовку или двойной подгиб края.
- ▶ Столешница – нержавеющая сталь AISI 430. Толщина стали столешницы – 0,8 мм. Столешница усилена ЛДСП, толщиной 16 мм.
- ▶ Каркас – уголок из оцинкованной стали. Толщина металла – 1,5 мм.
- ▶ Полка – нержавеющая сталь AISI 430. Толщина металла полки – 0,8 мм.
- ▶ Решетка и обвязка – оцинкованная сталь. Толщина металла – 0,8 мм.
- ▶ Швеллеры решетчатых полок крепятся между собой винтами.
- ▶ Опоры регулируются по высоте.

В комплекте: крепеж и инструкция по сборке.

Центральные и пристенные производственные столы серии «Профи»

- ▶ Пристенные столы серии «Профи» выпускаются с бортом высотой 45 мм, центральные без борта. Пристенные столы могут быть со сплошной или решетчатой полкой. Центральные представлены только с решетчатой полкой.
- ▶ Под заказ столы могут быть длиной от 500 до 2000 мм (с шагом 100 мм), шириной от 500 до 800 мм и высотой 870 мм.
- ▶ Столы пристенные выполнены с отступом ножек от задней стенки 100 мм.
- ▶ Каркас разборный.
- ▶ Все детали имеют вальцовку или двойной подгиб края.
- ▶ Столешница – нержавеющая сталь AISI 430. Толщина стали столешницы – 0,8 мм. Столешница усилена ЛДСП, толщиной 16 мм.
- ▶ Каркас – завальцованный уголок из нержавеющей стали AISI 430. Толщина металла – 1,5 мм.
- ▶ Полка и решетка – нержавеющая сталь AISI 430. Толщина металла – 0,8 мм.
- ▶ Швеллеры решетчатых полок крепятся между собой винтами.
- ▶ Опоры регулируются по высоте.

В комплекте: крепеж и инструкция по сборке.

Центральные и пристенные производственные столы серии «Премиум»

- ▶ Пристенные столы серии «Премиум» выпускаются с бортом высотой 45 мм, центральные без борта. Столы производятся со сплошной полкой.
- ▶ Под заказ столы могут быть длиной от 500 до 2000 мм (с шагом 100 мм), шириной от 500 до 800 мм и высотой 850 мм.
- ▶ Каркас разборный.
- ▶ Все детали имеют вальцовку или двойной подгиб края.
- ▶ Столешница – нержавеющая сталь AISI 430. Толщина металла столешницы – 0,8 мм. Столешница усилена ЛДСП, толщиной 16 мм.
- ▶ Каркас – профильная труба из нержавеющей стали AISI 430 (сечение 40x40x1,2 мм).
- ▶ Полка – нержавеющая сталь AISI 430. Толщина металла – 0,8 мм.
- ▶ Опоры регулируются по высоте.

В комплекте: крепеж и инструкция по сборке.

Стол для сбора отходов

Является необходимым вспомогательным элементом любой профессиональной кухни. Установка такого оборудования рядом с пунктом приема грязной посуды (мойкой) позволяет легко и быстро избавляться от остатков пищи.

- ▶ Столешница – нержавеющая сталь AISI 430. Толщина стали столешницы – 0,8 мм. Столешница усилена ЛДСП, толщиной 16 мм.
- ▶ Стол имеет специальное отверстие (Ø-210 мм) для сбора пищевых отходов.
- ▶ Каркас – уголок из оцинкованной стали. Толщина металла – 1,5 мм.
- ▶ Обвязка с трёх сторон – оцинкованная сталь. Толщина металла – 0,8 мм.
- ▶ Каркас разборный.
- ▶ Опоры регулируются по высоте.

В комплекте: крепеж и инструкция по сборке.

Условные обозначения:

- ▶ РП - решетчатая полка;
- ▶ СП - сплошная полка;
- ▶ ОБ - дополнительная обвязка.

Упаковка:

Все изделия поставляются в упаковке из трехслойного картона, которая обеспечивает сохранность изделий при транспортировке.

Нейтральное оборудование Cruspi эконом-серия

Модель (L/W/H)	Масса нетто, кг	Размеры в упаковке, мм (L/W/H)	Масса брутто, кг
Столы пристенные			

Серия эконом (СРЦЭ Э)

СРЦЭ Э РП 600х600х870	16,2	825х610х100	16,4
СРЦЭ Э РП 1000х600х870	24,0	1010х610х100	24,3
СРЦЭ Э РП 1200х600х870	27,8	1210х610х100	28,2
СРЦЭ Э РП 1500х600х870	30,5	1510х610х100	31,0
СРЦЭ Э СП 600х600х870	16,2	825х610х100	16,4
СРЦЭ Э СП 1000х600х870	24,0	1010х610х100	24,3
СРЦЭ Э СП 1200х600х870	27,8	1210х610х100	28,2
СРЦЭ Э СП 1500х600х870	30,5	1510х610х100	31,0
СРЦЭ Э СП, ОБ 600х600х870	16,4	825х610х100	16,6
СРЦЭ Э СП, ОБ 1000х600х870	24,2	1010х610х100	24,5
СРЦЭ Э СП, ОБ 1200х600х870	28,0	1210х610х100	28,4
СРЦЭ Э СП, ОБ 1500х600х870	30,7	1510х610х100	31,2

Серия профи (СРПН Э)

СРПН Э РП 600х600х870	16,2	825х610х100	16,4
СРПН Э РП 1000х600х870	24,0	1010х610х100	24,3
СРПН Э РП 1200х600х870	27,8	1210х610х100	28,2
СРПН Э РП 1500х600х870	30,5	1510х610х100	31,0
СРПН Э СП 600х600х870	16,2	825х610х100	16,4
СРПН Э СП 1000х600х870	24,0	1010х610х100	24,3
СРПН Э СП 1200х600х870	27,8	1210х610х100	28,2
СРПН Э СП 1500х600х870	30,5	1510х610х100	31,0

Серия премиум (СРПН Э1 СП)

СРПН Э1 СП 600х600х850	18,5	867х610х190	18,7
СРПН Э1 СП 1000х600х850	27,0	1092х610х190	27,3
СРПН Э1 СП 1200х600х850	31,1	1292х610х190	31,8
СРПН Э1 СП 1500х600х850	37,4	1592х610х190	37,9

Модель (L/W/H)	Масса нетто, кг	Размеры в упаковке, мм (L/W/H)	Масса брутто, кг
Столы центральные			

Серия эконом (СРЦЦ Э)

СРЦЦ Э РП 600х600х870	16,2	825х610х100	16,4
СРЦЦ Э РП 1000х600х870	24,0	1010х610х100	24,3
СРЦЦ Э РП 1200х600х870	27,8	1210х610х100	28,2
СРЦЦ Э РП 1500х600х870	30,5	1510х610х100	31,0
СРЦЦ Э СП 600х600х870	16,2	825х610х100	16,4
СРЦЦ Э СП 1000х600х870	24,0	1010х610х100	24,3
СРЦЦ Э СП 1200х600х870	27,8	1210х610х100	28,2
СРЦЦ Э СП 1500х600х870	30,5	1510х610х100	31,0
СРЦЦ Э СП, ОБ 600х600х870	16,4	825х610х100	16,6
СРЦЦ Э СП, ОБ 1000х600х870	24,2	1010х610х100	24,5
СРЦЦ Э СП, ОБ 1200х600х870	28,0	1210х610х100	28,4
СРЦЦ Э СП, ОБ 1500х600х870	30,7	1510х610х100	31,2

Серия профи (СРЦН Э РП)

СРЦН Э РП 600х600х870	16,2	825х610х100	16,4
СРЦН Э РП 1000х600х870	24,0	1010х610х100	24,3
СРЦН Э РП 1200х600х870	27,8	1210х610х100	28,2
СРЦН Э РП 1500х600х870	30,5	1510х610х100	31,0

Серия премиум (СРЦН Э 1 СП)

СРЦН Э 1 СП 600х600х850	18,5	867х610х190	18,7
СРЦН Э 1 СП 1000х600х850	27,0	1092х610х190	27,3
СРЦН Э 1 СП 1200х600х850	31,1	1292х610х190	31,8
СРЦН Э 1 СП 1500х600х850	37,4	1592х610х190	37,9

Стол для сбора отходов

ССОП Э 600х600х870	17,5	825х610х100	17,7
--------------------	------	-------------	------



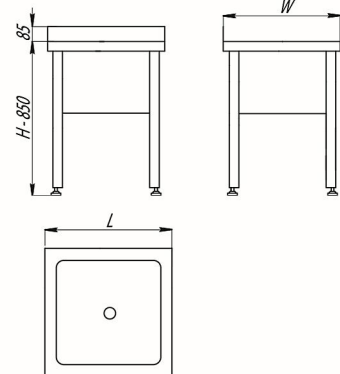
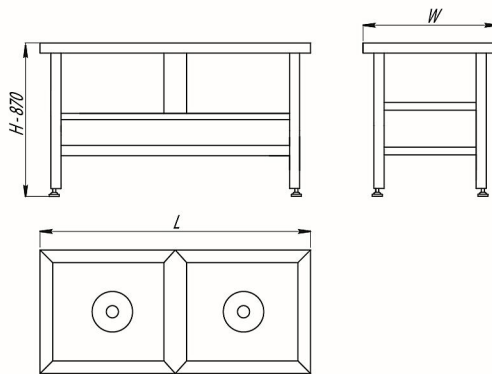
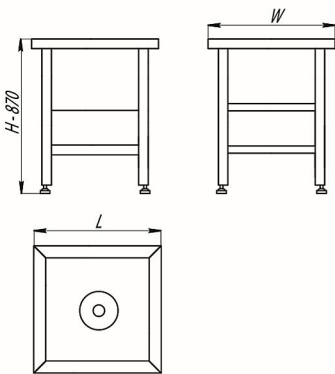
Ванны моечные



Ванны односекционные
ВМЦ Э 1 (эконом)
ВМН Э 1 (профи)

Ванны двухсекционные
ВМЦ Э 2 (эконом)
ВМН Э 2 (профи)

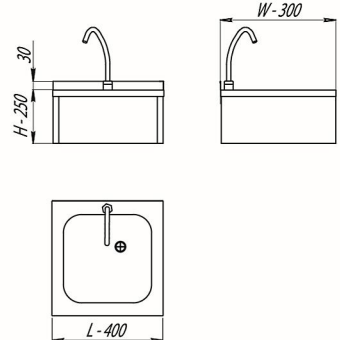
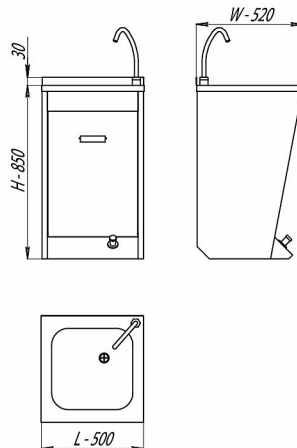
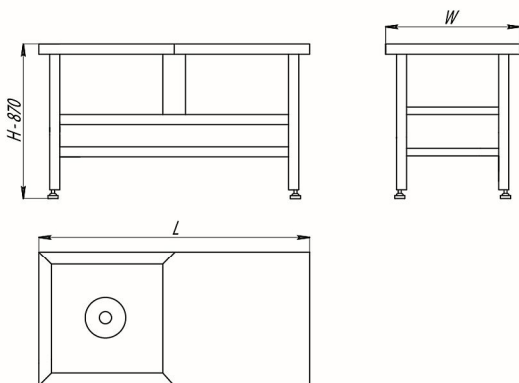
Ванны моечные
цельнотянутые
ВМН Э 11 (премиум)



Ванны с рабочей поверхностью
ВМЦ Э 1Л/П (эконом)
ВМН Э 1Л/П (премиум)

Ванны - раковины
педальные ВРП Э 1

Ванны - раковины
настенные РНБ Э 1/РН Э 1



Технические характеристики:

Ванны моечные представлены моделями: ванны односекционные и двухсекционные, ванны с рабочей поверхностью, ванны цельнотянутые и рукомойники.

- ❖ Емкость мойки всех изделий выполнена из нержавеющей стали AISI 304.
- ❖ Ванны имеют разборную конструкцию.
- ❖ Нижняя обвязка с четырех сторон.
- ❖ Углы проварены по диагонали, что позволяет избежать скопления воды и остатков пищи на поверхности.
- ❖ Обладают антикоррозионной защитой и отличными износостойкими характеристиками.
- ❖ Все детали моечных ванн имеют вальцовку.
- ❖ Ножки оснащены регулируемыми по высоте опорами.
- ❖ Ванны комплектуются выпуском для сифона и переходом разрыва струи эксцентрическим (пластиковая трубка, которая крепится в отверстие мойки).

Заказная опция: комплект для крепления сифона (швеллер, скоба, хомут и метизы).

В комплекте: крепеж и инструкция по сборке.

Ванны моечные

Представлены тремя сериями: «Эконом», «Профи» и «Премиум».

Серия Эконом:

- ❖ Емкость мойки сварная, AISI 304. Без борта. Толщина металла 0,8 мм.
- ❖ Каркас – уголок, оцинкованная сталь, толщина металла – 1,5 мм.

Серия Профи:

- ❖ Емкость мойки сварная, AISI 304. Без борта. Толщина металла 0,8 мм.
- ❖ Каркас – уголок, нержавеющая сталь, толщина металла – 1,5 мм.

Серия Премиум:

- ❖ Емкость мойки цельнотянутая, AISI 304. Высота борта - 85 мм. Толщина металла - 1,5 мм.
- ❖ Каркас – профильная труба квадратного сечения, размеры 40x40x1,2 мм.

Ванны моечные с рабочей поверхностью

Модели выпускаются в левостороннем и правостороннем варианте. Представлены двумя сериями: «Эконом» и «Профи».

Серия Эконом:

- ❖ Емкость мойки сварная с рабочей поверхностью, AISI 304. Без борта. Толщина металла 0,8 мм.
- ❖ Каркас – уголок, оцинкованная сталь, толщина металла – 1,5 мм.

Серия Профи:

- ❖ Емкость мойки сварная с рабочей поверхностью, AISI 304. Без борта. Толщина металла 0,8 мм.
- ❖ Каркас – уголок, нержавеющая сталь, толщина металла – 1,5 мм.

Рукомойники

Предназначены для использования в производственных помещениях для мытья рук.

Ванна-рукомойник педальный

- ❖ Корпус и мойка выполнены из нержавеющей стали, AISI 304.
- ❖ Конструкция неразборная. Толщина металла – 1 мм.
- ❖ Емкость мойки - цельнотянутая. Высота борта 30 мм.
- ❖ Комплектуется краном и педалью для подачи воды.
- ❖ Смеситель имеет регулировку температуры подачи воды.
- ❖ Модель имеет закрытый объем, для хранения средств очистки и гигиены.
- ❖ Комплектуется выпуском для сифона и переходом разрыва струи эксцентрическим.

Ванна-рукомойник настенный

Выпускается двух модификаций: с бедренным управлением и с ручным управлением.

- ❖ Емкость мойки цельнотянутая, AISI 304.
- ❖ Раковина с трех сторон закрыта панелями.
- ❖ В модели с бедренным управлением, смеситель имеет регулировку температуры подачи воды.
- ❖ Модели комплектуются краном подачи воды.

Упаковка:

Все изделия поставляются в упаковке из трехслойного картона, которая обеспечивает сохранность изделий при транспортировке.

Модель (L/W/H)	Размеры мойки, мм (L/W/G)	Масса нетто, кг	Размеры в упаковке, мм (L/W/H)	Масса брутто, кг
----------------	---------------------------	-----------------	--------------------------------	------------------

Односекционные ванны

Серия эконом (ВМЦ Э 1)

ВМЦ Э 1 430x430x870	330x330x300	10,0	900x440x350	10,3
ВМЦ Э 1 530x530x870	430x430x300	12,0	900x540x350	12,3
ВМЦ Э 1 630x630x870	530x530x400	15,0	900x640x450	15,4
ВМЦ Э 1 700x700x870	600x600x450	20,2	870x710x500	20,7
ВМЦ Э 1 800x800x870	700x700x450	23,5	900x810x500	24,0
ВМШЦ Э 1 530x530x870	430x430x300	13,9	900x540x480	14,3

Серия профи (ВМН Э 1)

ВМН Э 1 530x530x870	430x430x300	12,0	900x540x350	12,3
ВМН Э 1 630x630x870	530x530x400	15,0	900x640x450	15,4
ВМН Э 1 700x700x870	600x600x450	20,2	870x710x500	20,7
ВМН Э 1 800x800x870	700x700x450	23,5	900x810x500	24,0
ВМШН Э 1 530x530x870	430x430x300	13,9	900x540x480	14,3

Двухсекционные ванны

Серия эконом (ВМЦ Э 2)

ВМЦ Э 2 850x430x870	330x330x300	15,2	900x440x350	15,5
ВМЦ Э 2 1050x530x870	430x430x300	18,4	1070x540x460	18,9
ВМЦ Э 2 1250x630x870	530x530x400	24,8	1270x640x520	25,4
ВМЦ Э 2 1390x700x870	600x600x450	37,4	1410x710x580	38,2
ВМЦ Э 2 1590x800x870	700x700x450	43,4	1610x810x580	44,4

Серия профи (ВМН Э 2)

ВМН Э 2 1050x530x870	430x430x300	18,4	1070x540x460	18,9
ВМН Э 2 1250x630x870	530x530x400	24,8	1270x640x520	25,4
ВМН Э 2 1390x700x870	600x600x450	37,4	1410x710x580	38,2
ВМН Э 2 1590x800x870	700x700x450	43,4	1610x810x580	44,4

Модель (L/W/H)	Размеры мойки, мм (L/W/G)	Масса нетто, кг	Размеры в упаковке, мм (L/W/H)	Масса брутто, кг
Ванны моечные цельнотянутые				

Серия премиум (ВМН Э 11)

ВМН Э 11 600x600x850 (высота трубы 230мм)	400x400x250	16,2	840x610x340	16,7
ВМН Э 11 700x700x850 (высота трубы 270мм)	500x500x300	18,7	840x710x400	19,3

Ванны моечные с рабочей поверхностью

Серия эконом (ВМЦ Э 1Л)

ВМЦ Э 1Л 1010x530x870	430x430x300	16,2	1070x540x460	16,5
ВМЦ Э 1Л 1210x630x870	530x530x400	21,2	1270x640x520	21,6

Серия эконом (ВМЦ Э 1П)

ВМЦ Э 1П 1010x530x870	430x430x300	16,2	1070x540x460	16,5
ВМЦ Э 1П 1210x630x870	530x530x400	21,2	1270x640x520	21,6

Серия профи (ВМН Э 1Л)

ВМН Э 1Л 1010x530x870	430x430x300	16,2	1070x540x460	16,5
ВМН Э 1Л 1210x630x870	530x530x400	21,2	1270x640x520	21,6

Серия профи (ВМН Э 1П)

ВМН Э 1П 1010x530x870	430x430x300	16,2	1070x540x460	16,5
ВМН Э 1П 1210x630x870	530x530x400	21,2	1270x640x520	21,6

Рукомойники

Ванна-рукомойник педальный (ВРП Э 1)

ВРП Э 1 500x520x850	400x400x250	17,0	532x550x920	17,2
---------------------	-------------	------	-------------	------

Ванна-рукомойник настенный с бедренным управлением (РНБ Э 1)

РНБ Э 1 400x300x250	320x230x140	7,5	410x340x290	7,7
---------------------	-------------	-----	-------------	-----

Ванна-рукомойник настенный (РН Э 1)

РН Э 1 400x300x250	320x230x140	6,0	410x340x290	6,2
--------------------	-------------	-----	-------------	-----

Шкафы кухонные



Технические характеристики:

Шкафы кухонные Cryspi с дверцами «купе» предназначены для хранения посуды, инвентаря и упакованных пищевых продуктов. Шкафы защищают продукты и посуду от жирового налета, пара и пыли. Цельная конструкция увеличивает прочность изделия.

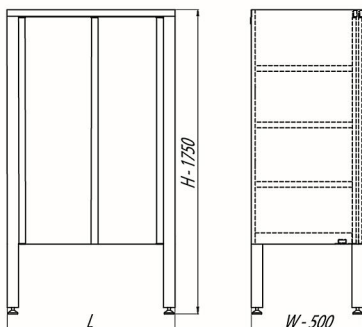
- ❖ Изделия полностью выполнены из шлифованной нержавеющей стали, AISI 430.
- ❖ Конструкция неразборная. Толщина металла - 1,0 мм.
- ❖ Дверцы – «купе».
- ❖ Ножки оснащены регулируемыми по высоте опорами.

В комплекте: 3 навесные полки.

Упаковка:

Каждый шкаф устанавливается на деревянную палету и упаковывается в трехслойный картон.

Шкафы кухонные ШКЗ Э



Модель (L/W/H)	Масса нетто, кг	Размеры в упаковке, мм (L/W/H)	Масса брутто, кг
----------------	-----------------	--------------------------------	------------------

Шкафы кухонные (ШКЗ Э)

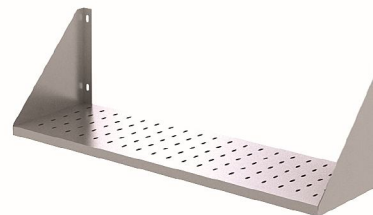
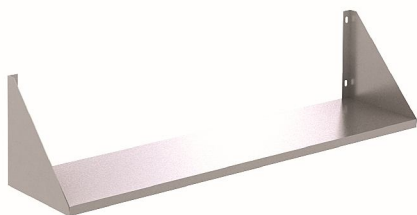
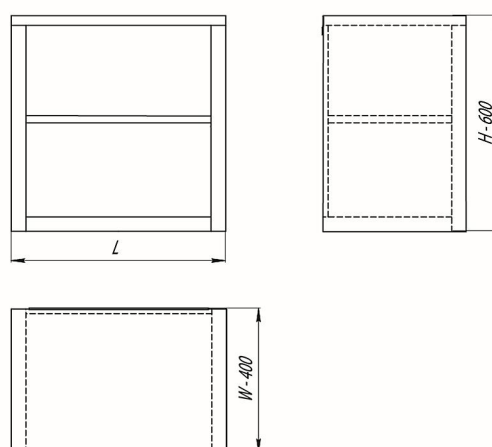
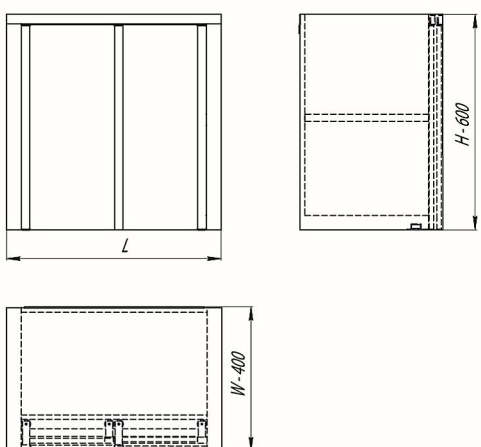
ШКЗ Э 900x500x1750	75,2	910x510x1850	76,7
ШКЗ Э 1200x500x1750	90,8	1210x510x1850	92,6
ШКЗ Э 1500x500x1750	106,7	1510x510x1850	108,7

Полки настенные



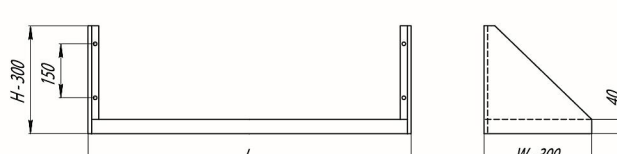
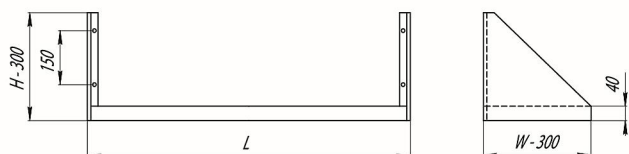
Полки настенные закрытые ПКЗ Э

Полки настенные полуоткрытые ПКПО Э



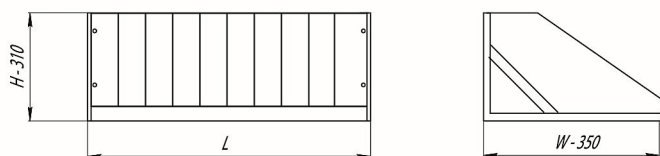
Полки настенные сплошные ПК Э

Полки настенные перфорированные ПКП Э





Полки настенные для разделочных досок ПКД Э



Технические характеристики:

Настенные полки - это практичный вариант использования пространства в рабочей зоне горячих цехов и моечных отделений профессиональной кухни.

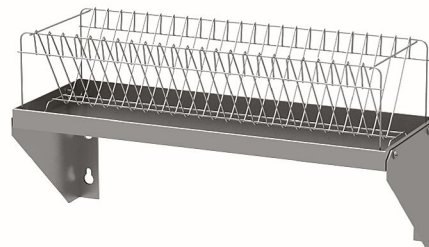
Полки настенные сплошные и перфорированные

- ❖ Выполнены из нержавеющей стали, AISI 430.
- ❖ Толщина полки и кронштейнов - 0,8 мм.
- ❖ Рекомендуемая нагрузка на одну полку не более 50 кг/м².
- ❖ Крепеж к стене осуществляется при помощи треугольных кронштейнов.
- ❖ Для удобства сушки перфорированные полки устанавливаются над моечными ваннами.

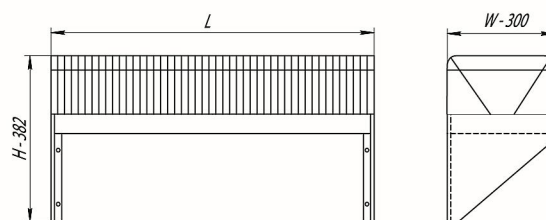
Полки настенные полуоткрытые и закрытые

Используют для хранения инвентаря и продуктов питания, не требующих особых температурных условий.

- ❖ Выполнены из нержавеющей стали, AISI 430.
- ❖ Конструкция неразборная, толщина металла - 0,8 мм.
- ❖ Поверхность полки - сплошная.
- ❖ В закрытой полке - дверцы «купе».
- ❖ Крепеж к стене осуществляется при помощи винтов и крепежной планки.



Полки настенные для тарелок ПКТ Э



Полки настенные для тарелок и разделочных досок

Предназначены для размещения, хранения и сушки досок, крышек или тарелок разных диаметров.

- ❖ Выполнены из нержавеющей стали, AISI 430.
- ❖ Конструкция разборная, толщина металла - 0,8 мм.
- ❖ Полка состоит из кассеты для тарелок или досок и поддона.
- ❖ Кассета – решетка из прутка.

Вместимость досок:

в ПКД Э (300x350x310) – 5 шт.
в ПКД Э (600x350x310) – 10 шт.

Вместимость тарелок:

ПКТ Э (600x300x300) – 22 шт.
ПКТ Э (900x300x300) – 36 шт.
ПКТ Э (1000x300x300) – 38 шт.
ПКТ Э (1200x300x300) – 47 шт.
ПКТ Э (1500x300x300) – 59 шт.

Упаковка:

Все полки поставляются в упаковке из трехслойного картона, которая обеспечивает сохранность изделий при транспортировке.

Нейтральное оборудование Cruspi эконом-серия

Модель (L/W/H)	Масса нетто, кг	Размеры в упаковке, мм (L/W/H)	Масса брутто, кг
Полки настенные			

Модель (L/W/H)	Масса нетто, кг	Размеры в упаковке, мм (L/W/H)	Масса брутто, кг
Полки настенные			

Сплошные (ПК Э)

ПК Э 500x300x300	2,3	510x310x50	2,4
ПК Э 600x300x300	2,8	610x310x50	2,9
ПК Э 700x300x300	3,0	710x310x50	3,1
ПК Э 800x300x300	3,3	810x310x50	3,4
ПК Э 900x300x300	3,5	910x310x50	3,6
ПК Э 1000x300x300	3,7	1010x310x50	3,8
ПК Э 1100x300x300	3,9	1110x310x50	4,0
ПК Э 1200x300x300	4,2	1210x310x50	4,3
ПК Э 1300x300x300	4,5	1310x310x50	4,7
ПК Э 1400x300x300	4,7	1410x310x50	4,9
ПК Э 1500x300x300	5,0	1510x310x50	5,2

Перфорированные (ПКП Э)

ПКП Э 500x300x300	2,3	510x310x50	2,4
ПКП Э 600x300x300	2,8	610x310x50	2,9
ПКП Э 700x300x300	3,0	710x310x50	3,1
ПКП Э 800x300x300	3,3	810x310x50	3,4
ПКП Э 900x300x300	3,5	910x310x50	3,6
ПКП Э 1000x300x300	3,7	1010x310x50	3,6
ПКП Э 1100x300x300	3,9	1110x310x50	4,0
ПКП Э 1200x300x300	4,2	1210x310x50	4,3
ПКП Э 1300x300x300	4,5	1310x310x50	4,7
ПКП Э 1400x300x300	4,7	1410x310x50	4,9
ПКП Э 1500x300x300	5,0	1510x310x50	5,2

Полуоткрытые (ПКПО Э)

ПКПО Э 500x400x600	12,1	510x410x610	12,3
ПКПО Э 600x400x600	13,4	610x410x610	13,7
ПКПО Э 700x400x600	14,7	710x410x610	15,0
ПКПО Э 800x400x600	15,9	810x410x610	16,3
ПКПО Э 900x400x600	17,1	910x410x610	17,5
ПКПО Э 1000x400x600	18,3	1010x410x610	18,8
ПКПО Э 1100x400x600	19,5	1110x410x610	20,0
ПКПО Э 1200x400x600	20,8	1210x410x610	21,4
ПКПО Э 1300x400x600	22,1	1310x410x610	22,7
ПКПО Э 1400x400x600	23,4	1410x410x610	24,0
ПКПО Э 1500x400x600	24,6	1510x410x610	25,2

Закрытые (ПКЗ Э)

ПКЗ Э 500x400x600	14,9	510x410x610	15,3
ПКЗ Э 600x400x600	16,8	610x410x610	17,2
ПКЗ Э 700x400x600	18,7	710x410x610	19,0
ПКЗ Э 800x400x600	20,7	810x410x610	21,1
ПКЗ Э 900x400x600	22,9	910x410x610	23,3
ПКЗ Э 1000x400x600	24,2	1010x410x610	24,7
ПКЗ Э 1100x400x600	26,1	1110x410x610	26,7
ПКЗ Э 1200x400x600	28,0	1210x410x610	28,6
ПКЗ Э 1300x400x600	29,8	1310x410x610	30,5
ПКЗ Э 1400x400x600	31,7	1410x410x610	32,4
ПКЗ Э 1500x400x600	33,6	1510x410x610	34,3

Для тарелок (ПКТ Э)

ПКТ Э 600x300x300	3,3	610x315x140	3,5
ПКТ Э 900x300x300	4,5	910x315x140	4,7
ПКТ Э 1000x300x300	4,7	1010x315x140	5,0
ПКТ Э 1200x300x300	5,5	1210x315x140	5,8
ПКТ Э 1500x300x300	6,5	1510x315x140	6,9

Для разделочных досок (ПКД Э)

ПКД Э 300x350x310	2,85	320x370x330	2,9
ПКД Э 600x350x310	4,84	620x370x330	4,9



Стеллажи кухонные



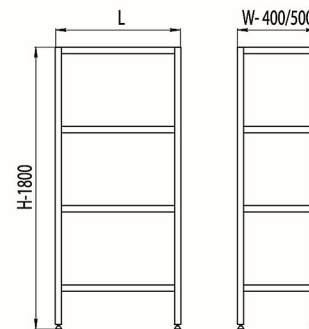
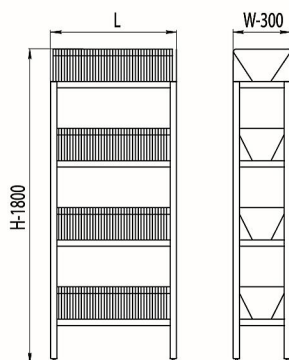
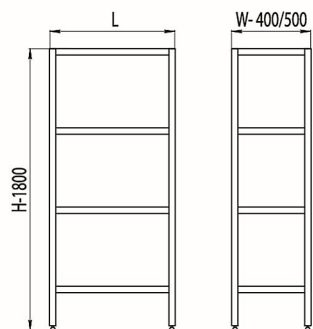
Стеллажи кухонные СК Э



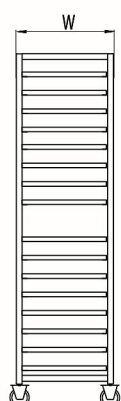
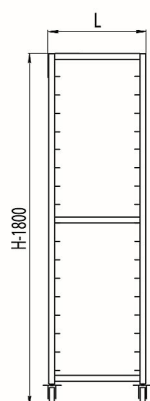
Стеллажи кухонные для тарелок СКТ Э



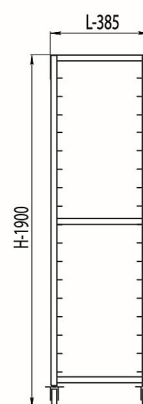
Стеллажи кухонные с перфорированными полками СК Э, 4П



Шпильки передвижные СТ Э



Шпильки передвижные ШП Э



Технические характеристики:

Стеллажи кухонные с прямыми и перфорированными полками

- И изделия выполнены полностью из нержавеющей стали AISI 430.
- Каркас разборный – уголок. Толщина металла: каркас – 1,5 мм, полки – 0,8 мм.
- Стеллажи комплектуются 4-мя регулируемыми по высоте полками.
- Все детали имеют вальцовку или двойной подгиб края.
- Прочность полки обеспечивается одним или двумя ребрами жесткости.
- Допустимая равномерно распределенная нагрузка на полку 50 кг/м².
- Опоры регулируются по высоте.
- Под заказ стеллажи могут быть длиной от 500 до 2000 мм, шириной от 300 до 700 мм и высотой от 1000 до 2000 мм (с шагом 100 мм).

В комплекте: крепеж и инструкция по сборке.

Стеллажи кухонные для тарелок

- И изделия выполнены полностью из нержавеющей стали AISI 430.
- Каркас разборный – уголок. Толщина металла: каркас – 1,5 мм, полки – 0,8 мм.
- В комплекте 4 полки-кассеты с емкостями для сбора воды. Кассета представляет собой решетку из прутка, в ячейки которой помещаются тарелки.
- Стеллажи комплектуются 4-мя регулируемыми по высоте полками.
- Опоры регулируются по высоте.

В комплекте: крепеж и инструкция по сборке.

Шпильки передвижные

- И изделия выполнены полностью из нержавеющей стали AISI 430.
- Каркас разборный (кроме Шп Э).
- Толщина металла – 1,2 мм (толщина направляющих может быть от 1,0 до 1,5 мм).
- Стойка выполнена из трубы 25x25 мм.
- Четыре поворотных колеса, два из которых оборудованы стопором.

В комплекте: крепеж и инструкция по сборке.

Упаковка:

Все изделия поставляются в упаковке из трехслойного картона, которая обеспечивает сохранность изделий при транспортировке.

Модель (L/W/H)	Масса нетто, кг	Размеры в упаковке, мм (L/W/H)	Масса брутто, кг
Стеллажи кухонные			

Серия 400

СК Э 600x400x1800	16,0	610x405x175	16,1
СК Э 800x400x1800	18,7	810x405x175	18,8
СК Э 1000x400x1800	21,4	1020x405x175	21,6
СК Э 1200x400x1800	24,1	1220x405x175	24,3
СК Э 1500x400x1800	28,1	1520x405x175	28,4

Серия 500

СК Э 600x500x1800	17,8	610x505x175	17,9
СК Э 800x500x1800	20,9	810x505x175	21,0
СК Э 1000x500x1800	24,1	1020x505x175	24,3
СК Э 1200x500x1800	27,3	1220x505x175	27,5
СК Э 1500x500x1800	32,1	1520x505x175	32,4

Модель (L/W/H)	Масса нетто, кг	Размеры в упаковке, мм (L/W/H)	Масса брутто, кг
Стеллажи кухонные с перфорированными полками			

Серия 400

СК Э, 4П 600x400x1800	15,7	610x405x175	16,0
СК Э, 4П 800x400x1800	18,3	810x405x175	18,7
СК Э, 4П 1000x400x1800	20,9	1020x405x175	21,5
СК Э, 4П 1200x400x1800	23,5	1220x405x175	24,2
СК Э, 4П 1500x400x1800	27,4	1520x405x175	28,3

Серия 500

СК Э, 4П 600x500x1800	17,5	610x505x175	17,8
СК Э, 4П 800x500x1800	20,5	810x505x175	20,9
СК Э, 4П 1000x500x1800	23,6	1020x505x175	24,2
СК Э, 4П 1200x500x1800	26,7	1220x505x175	27,4
СК Э, 4П 1500x500x1800	31,4	1520x505x175	32,3

Модель (L/W/H)	Масса нетто, кг	Размеры в упаковке, мм (L/W/H)	Масса брутто, кг
Стеллажи кухонные для тарелок			

СКТ Э 600x300x1800	8,7	Стойки 1800x60x60, Полки 175x310x620	8,9
СКТ Э 900x300x1800	9,8	Стойки 1800x60x60, Полки 175x310x920	10,0
СКТ Э 1000x300x1800	10,2	Стойки 1800x60x60, Полки 175x310x1020	10,5
СКТ Э 1200x300x1800	10,9	Стойки 1800x60x60, Полки 175x310x1220	11,3
СКТ Э 1500x300x1800	11,9	Стойки 1800x60x60, Полки 175x310x1520	12,4

Модель (L/W/H)	Количество уровней, шт	Масса нетто, кг	Размеры в упаковке, мм (L/W/H)	Масса брутто, кг
Шпильки передвижные				

СТ Э 400x600x1800 (для GN 1/1)	18	17,2	1730x640x150	17,7
СТ Э 725x600x1800 (для GN 2/1)	18	18,7	1730x640x150	19,2
СТ Э 470x530x1800 (для GN 2/1)	18	24,0	1730x570x150	24,5
СТ Э 460x650x1800 (для противней)	12	15,9	1730x690x150	16,4
СТ Э 460x650x1800 (для противней)	18	18,1	1730x690x150	18,6
СТ Э 520x420x1800 (для подносов)	12	15,4	1730x460x150	15,8
ШП Э 385x540x1900 (для GN 1/1)	18	15,2	1830x580x430	16,5

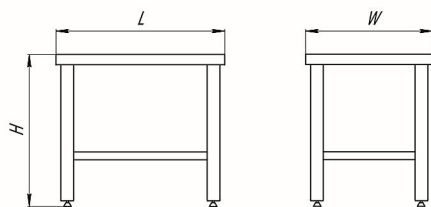
Противни				
----------	--	--	--	--

П 440x320	-	-	-	-
П 400x600	-	-	-	-

Подставки для инвентаря



Подставки для инвентаря ПКИ Э



Технические характеристики:

Предназначены для размещения в производственных помещениях котлов, кастрюль и другого кухонного инвентаря.

- ▣ Изделия выполнены полностью из нержавеющей стали AISI 430.
- ▣ Каркас разборный – уголок. Толщина металла: каркас – 1,5 мм, столешница – 1,0 мм (наличие ребра жесткости).
- ▣ Допустимая равномерно распределенная нагрузка на полку 50 кг/м².
- ▣ Обязка с четырех сторон.
- ▣ Опоры регулируются по высоте.

В комплекте: крепеж и инструкция по сборке.

Упаковка:

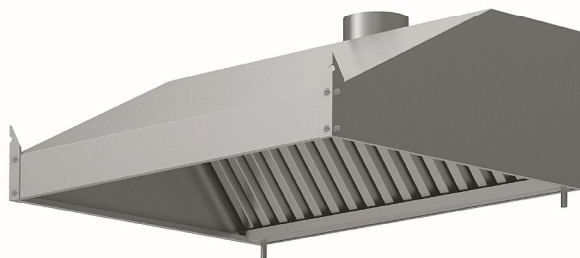
Все изделия поставляются в упаковке из трехслойного картона, которая обеспечивает сохранность изделий при транспортировке.

Модель (L/W/H)	Масса нетто, кг	Размеры в упаковке, мм (L/W/H)	Масса брутто, кг
----------------	-----------------	--------------------------------	------------------

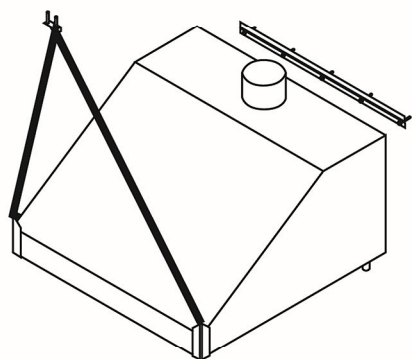
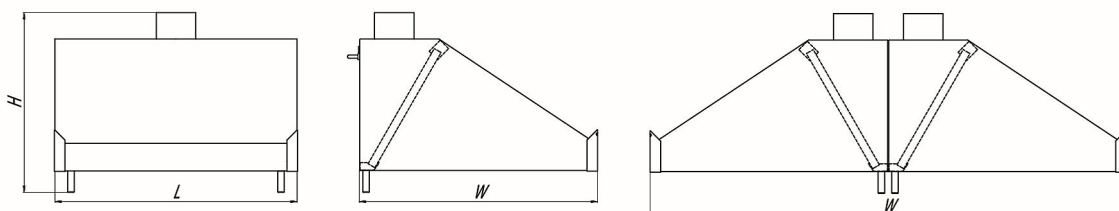
Подставки для инвентаря (ПКИ Э)

ПКИ Э 600x400x400	8,4	610x405x45	8,5
ПКИ Э 1200x400x400	13,7	1210x405x45	13,9
ПКИ Э 600x400x550	6,2	610x405x45	6,3
ПКИ Э 1000x600x300	14,6	1010x605x45	14,8
ПКИ Э 450x450x450	8,2	460x455x45	8,3
ПКИ Э 500x500x850	9,6	860x505x45	9,8

Вентиляционные зонты



Зонты пристенные вентиляционные ЗВП Э



Используя комплект для соединения 2 зонтов, можно получить центральный зонт и расположить его над тепловым островом.

Технические характеристики:

Пристенные и центральные вентиляционные зонты Cryspi предназначены для очистки воздуха от жира, масла и водяного пара на предприятиях общественного питания, пищевых производствах. Зонты подключаются к общей системе вытяжной вентиляции и устанавливаются над любым видом теплового оборудования: плитами, печами, шкафами, фритюрницами и т.д.

- Под заказ пристенные зонты изготавливаются длиной от 500 до 1600 мм, высотой 350 и 500 мм, шириной от 700 до 1000 мм (с шагом 100 мм).
- Изготавливаются из импортной нержавеющей стали марки AISI 430. Толщина металла – 0,8 мм.
- В стандартную комплектацию входят: съемные лабиринтные фильтры, два вентиля для слива масла, патрубков под воздуховод (высота – 100 мм, Ø-150 мм).
- В монтажный комплект входят: цепи, и крюки для крепления к потолку.
- Дополнительная опция: комплект для освещения зонта (1 или 2 люминесцентных светильника класса IP20).

Упаковка:

Стрейч-пленка (полностью), гофрированный картон, поддон.

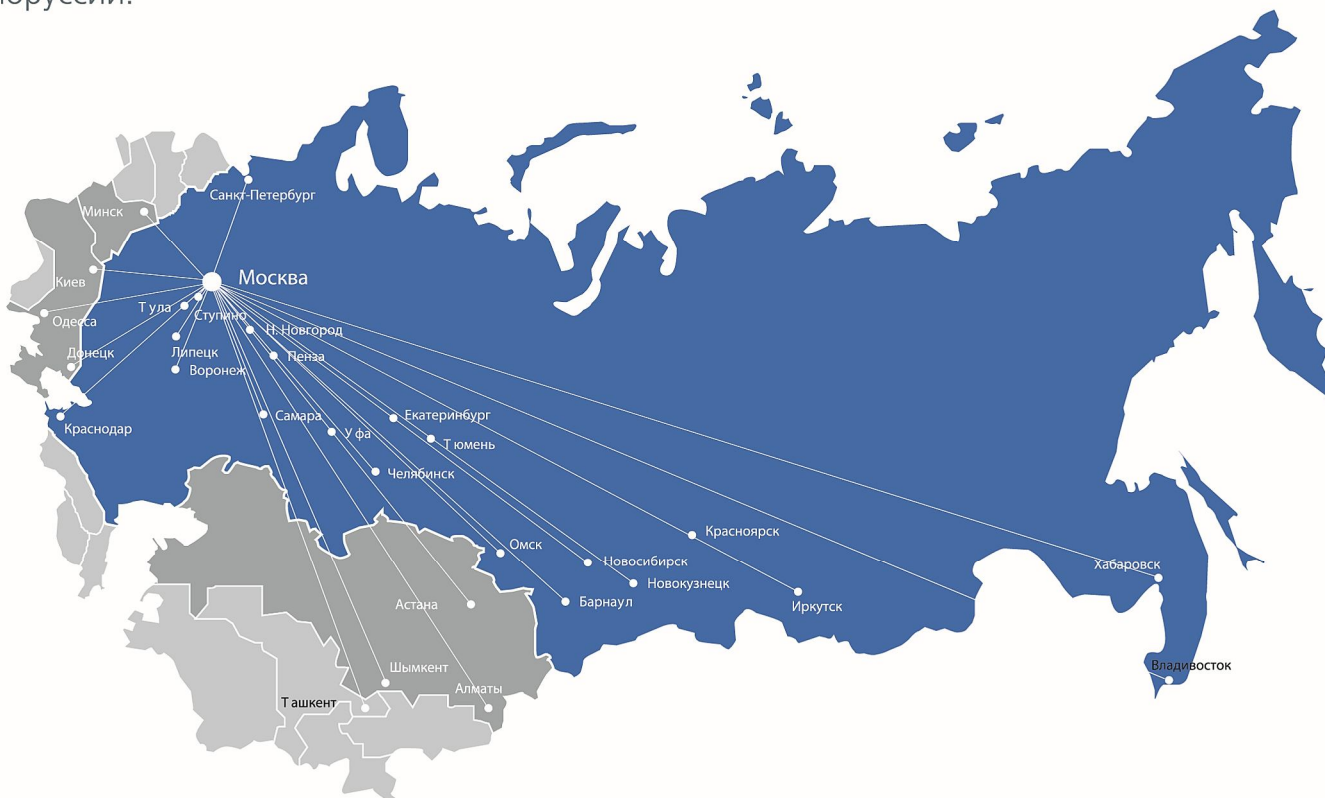
Модель (L/W/H)	Масса нетто, кг	Размеры в упаковке, мм (L/W/H)	Масса брутто, кг
----------------	-----------------	--------------------------------	------------------

Вентиляционные пристенные зонты

ЗВП Э 500x700x350	12,1	510x710x460	12,7
ЗВП Э 600x700x350	13,6	610x710x460	14,2
ЗВП Э 700x700x350	15,1	710x710x460	15,8
ЗВП Э 800x700x350	16,6	810x710x460	17,3
ЗВП Э 900x700x350	18,2	910x710x460	19,0
ЗВП Э 1000x700x350	19,6	1010x710x460	20,4
ЗВП Э 1100x700x350	21,1	1110x710x460	22,0
ЗВП Э 1200x700x350	22,6	1210x710x460	23,5
ЗВП Э 1300x700x350	24,1	1310x710x460	25,1
ЗВП Э 1400x700x350	25,7	1410x710x460	26,7
ЗВП Э 1500x700x350	27,2	1510x710x460	28,3
ЗВП Э 1600x700x350	28,5	1610x710x460	29,6
ЗВП Э 1220x800x500	32,0	1230x865x660	33,0
ЗВП Э 920x900x500	27,0	950x950x660	28,0
ЗВП Э 1220x1000x500	35,0	1230x1065x660	36,0

Дистрибуция и сервис

Продукция Озерской промышленной компании торговых марок Cryspi, Italfrost, Stahler, Eco Line, Chef, Symphony сегодня представлена во всех крупных городах России, Украины, Казахстана и Белоруссии.



Российская Федерация

Центральный Федеральный Округ

Воронеж Ярославль Смоленск
Курск Брянск Иваново
Липецк

Северо - Западный Федеральный Округ

Санкт-Петербург Петрозаводск Архангельск
Вологда

Южный Федеральный Округ

Ростов-на-Дону Краснодар Астрахань
Волгоград Сочи

Северо - Кавказский Федеральный Округ

Ставрополь

Приволжский Федеральный Округ

Нижний Новгород Пенза Ульяновск
Казань Саратов Уфа

Уральский Федеральный Округ

Екатеринбург Курган Тюмень
Челябинск Пермь Магнитогорск

Сибирский Федеральный Округ

Новосибирск Омск Иркутск
Красноярск Кемерово Новокузнецк
Барнаул Томск

Дальневосточный Федеральный Округ

Хабаровск Абакан Владивосток

Украина

Одесса Донецк Киев

Казахстан

Алматы Астана Шымкент

Белоруссия

Минск



Адрес: 125130, Москва, Старопетровский проезд, 11
Телефон/факс: (495) 987-4388 (многоканальный)
E-mail: info@cryspi.ru
Internet: www.cryspi.ru, www.italfrost.ru